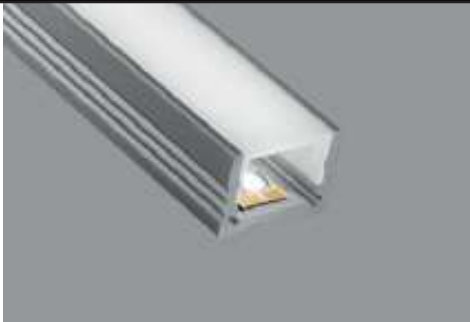
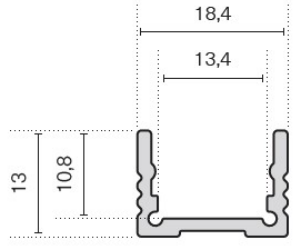

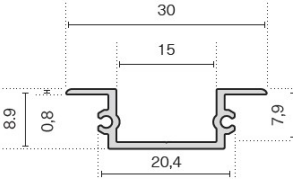

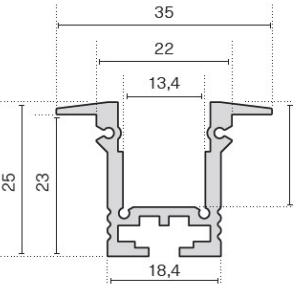

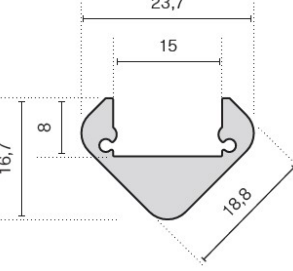

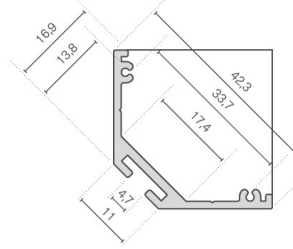

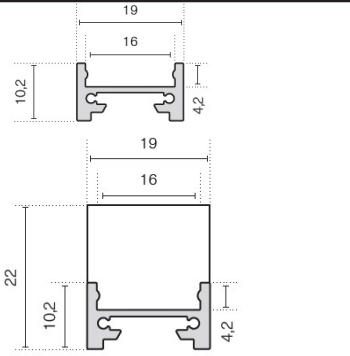

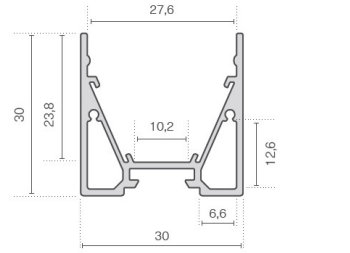

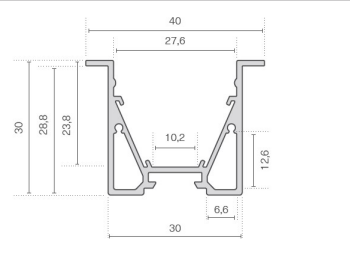

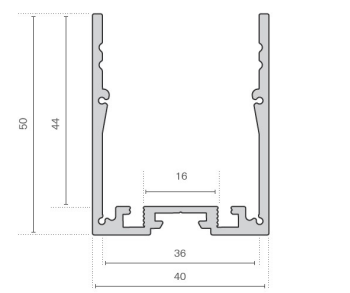

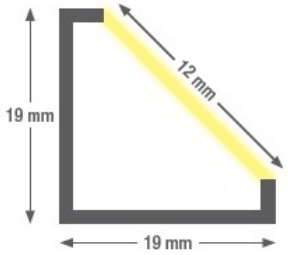

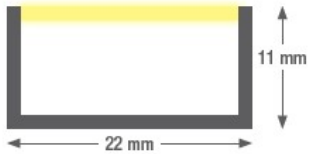


Bild	Abmessungen	Text
		<p>Bardo flach</p> <p>Blenden:</p> <ul style="list-style-type: none"> • opal – flach • klar • Linse 30 grad • Opal hoch
		<p>Laminato</p> <p>Blenden:</p> <ul style="list-style-type: none"> • opal – flach • klar • Linse 30 grad
		<p>T-Profil</p> <p>Blenden:</p> <ul style="list-style-type: none"> • opal – flach • klar • Linse 30 grad • Opal hoch
		<p>Angolo (Eckprofil)</p> <p>Blenden:</p> <ul style="list-style-type: none"> • opal – flach • klar • Linse 30 grad • Opal hoch
		<p>Angolo 3030</p> <p>Blende:</p> <ul style="list-style-type: none"> • opal eckig • opal rund

		<p>Garliano Blenden:</p> <ul style="list-style-type: none"> • opal flach • opal hoch
		<p>Catania 3030 Blenden:</p> <ul style="list-style-type: none"> • opal flach • opal hoch
		<p>Catania T 4030 Blenden:</p> <ul style="list-style-type: none"> • opal flach • opal hoch
		<p>Catania 4050 Blenden:</p> <ul style="list-style-type: none"> • opal flach • opal hoch <p>Betriebsgerät kann in die Leuchte integriert werden.</p>

		<p>Smart 1919 Blende</p> <ul style="list-style-type: none"> • opal
		<p>Smart 1122 Blende</p> <ul style="list-style-type: none"> • opal

Diverse andere Profile (auch in RAL Farben) auf Anfrage.

Wir Bestücken die Profile massgenau gemäss Ihren Anforderungen.

LED Bänder in diversen Stärken sowie Lichtfarbe an Lager.