


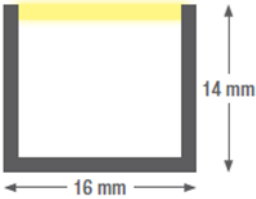

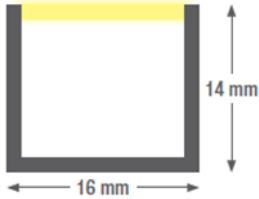

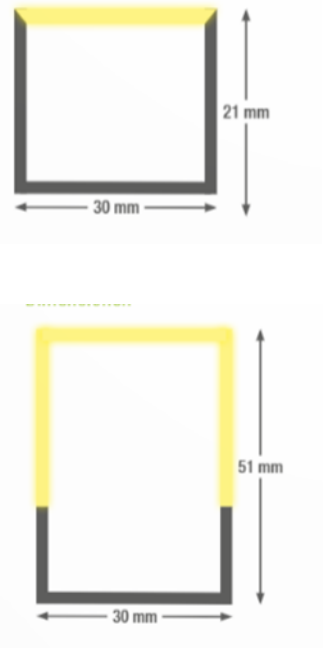

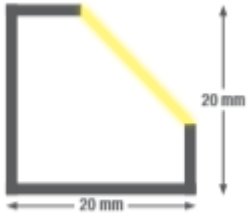
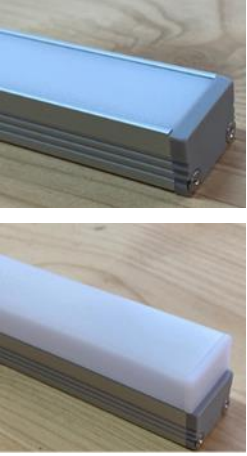
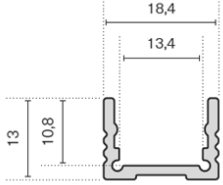

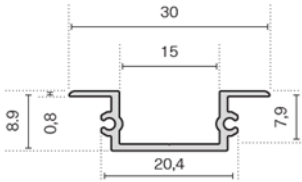
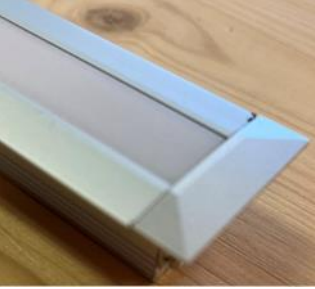
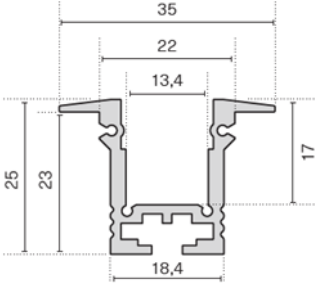

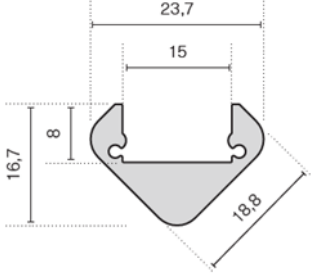
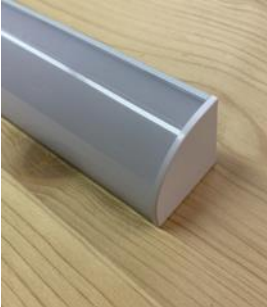
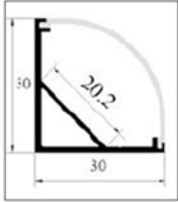
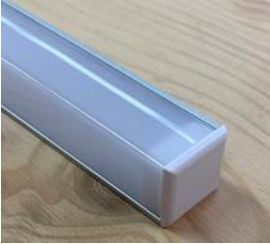

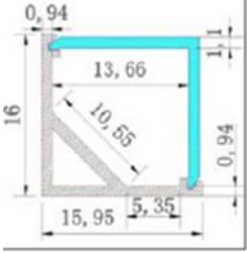
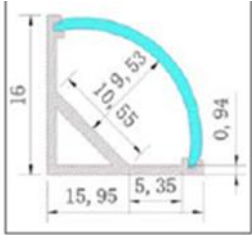
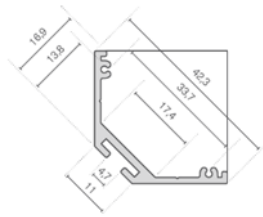
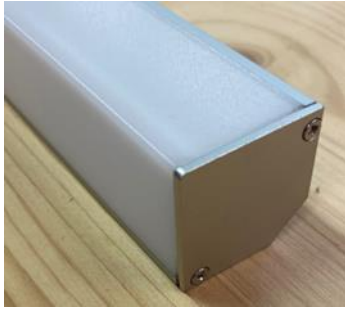


Bild	Abmessungen	Text	Typ
		<p>Smartconn 1422 Blende:</p> <ul style="list-style-type: none"> • opal flach • opal hoch 	<p>A</p>
		<p>Smartconn1416 Blenden:</p> <ul style="list-style-type: none"> • opal flach 	<p>B</p>
		<p>Smartconn2422 Blenden:</p> <ul style="list-style-type: none"> • opal flach 	<p>C</p>

		<p>Smartconn 2130/U5130 Blenden:</p> <ul style="list-style-type: none"> • opal flach • opal hoch 	<p>D</p>
		<p>Smartconn Eckprofil 2020 45° Blenden:</p> <ul style="list-style-type: none"> • opal flach 	<p>E</p>

		<p>Bardo flach Blenden:</p> <ul style="list-style-type: none"> • opal – flach • klar • Linse 30 grad • Opal hoch 	<p>F</p>
		<p>Laminato Blenden:</p> <ul style="list-style-type: none"> • opal – flach • klar • Linse 30 grad 	<p>G</p>
		<p>T-Profil Blenden:</p> <ul style="list-style-type: none"> • opal – flach • klar • Linse 30 grad • Opal hoch 	<p>H</p>

		<p>Angolo (Eckprofil) Blenden:</p> <ul style="list-style-type: none"> • opal – flach • klar • Linse 30 grad • opal hoch 	<p>I</p>
		<p>Eckprofil 30x30 Blenden:</p> <ul style="list-style-type: none"> • opal-rund 	<p>J</p>
 	 	<p>Eckprofil 16x16 Blenden:</p> <ul style="list-style-type: none"> • Opal-rund <p>opal -eckig</p>	<p>K</p>

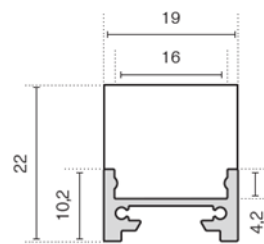
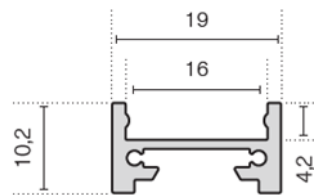


Angolo 3030

Blende:

- opal eckig
- opal rund

L

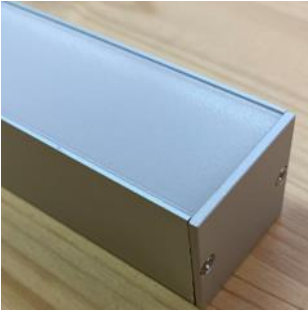
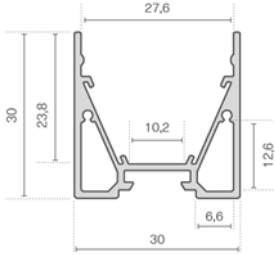
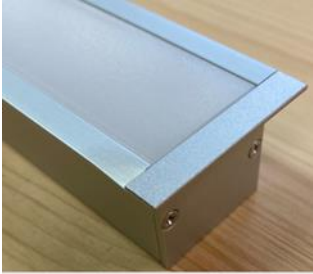
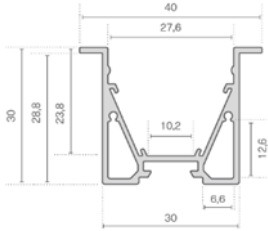
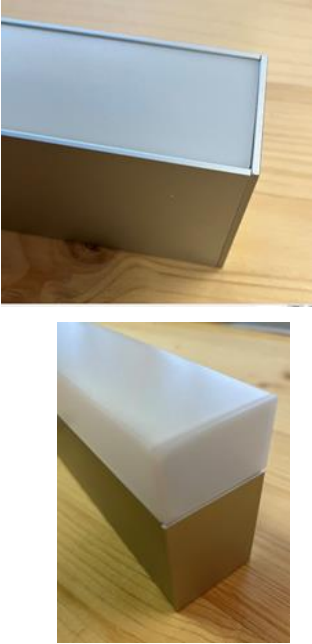
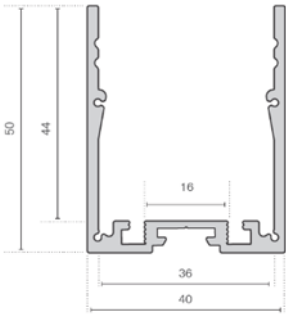


Garliano

Blenden:

- opal flach
- opal hoch

M

		<p>Catania 3030 Blenden:</p> <ul style="list-style-type: none"> • opal flach • opal hoch 	<p>N</p>
		<p>Catania T 4030 Blenden:</p> <ul style="list-style-type: none"> • opal flach • opal hoch 	<p>O</p>
		<p>Catania 4050 Blenden:</p> <ul style="list-style-type: none"> • opal flach • opal hoch, Höhe mit Blende: 75mm <p>Betriebsgerät kann in die Leuchte integriert werden.</p>	<p>P</p>



Diverse andere Profile (auch in RAL Farben) auf Anfrage.

Wir Bestücken die Profile massgenau gemäss Ihren Anforderungen.

LED Bänder in diversen Stärken sowie Lichtfarbe an Lager

