

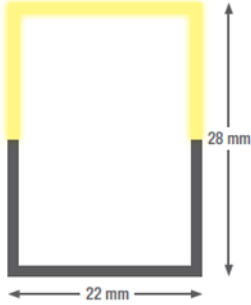
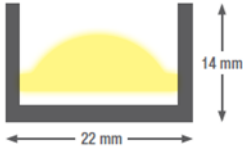

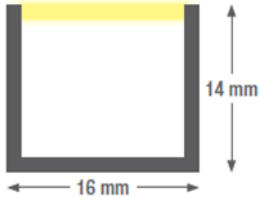

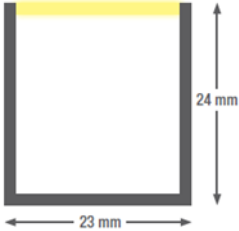

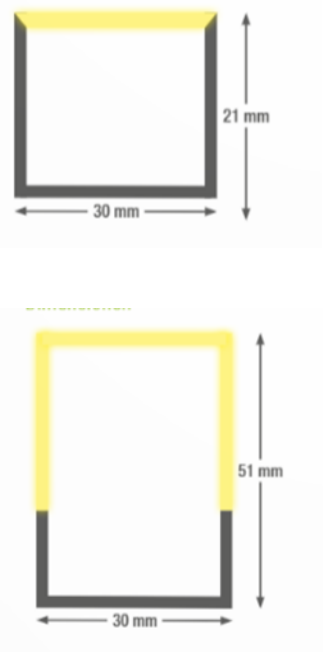

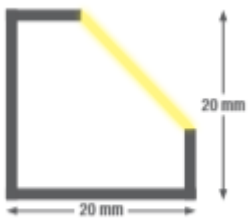
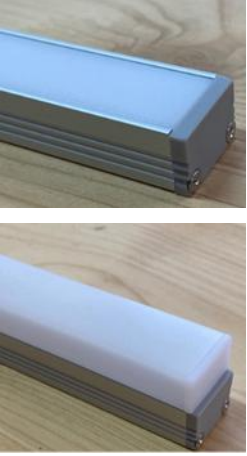
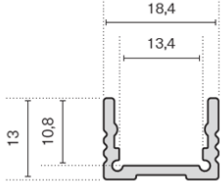
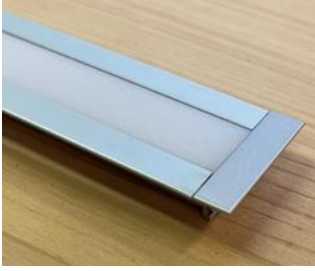
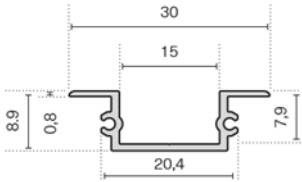
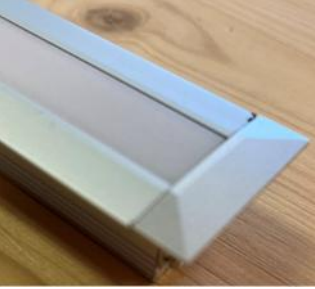
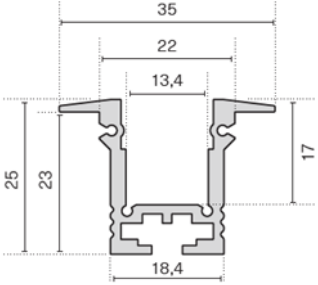

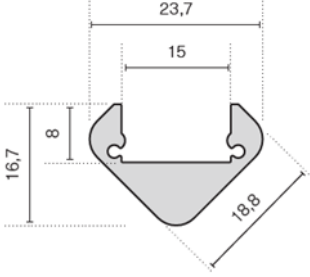
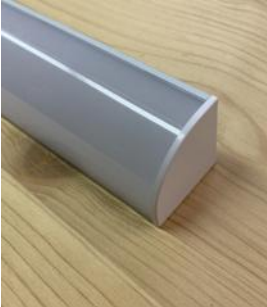
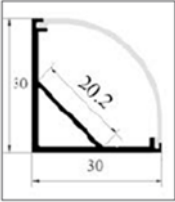
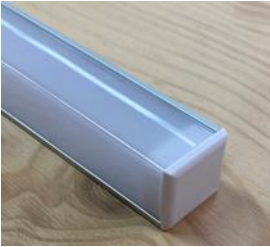

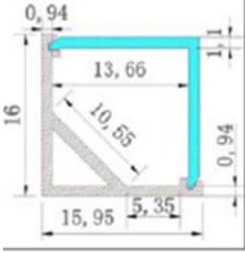
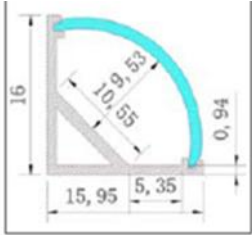
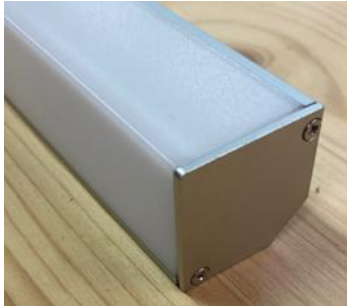
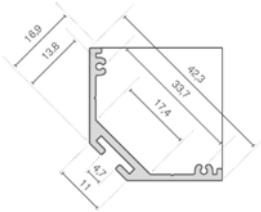
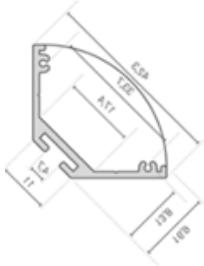
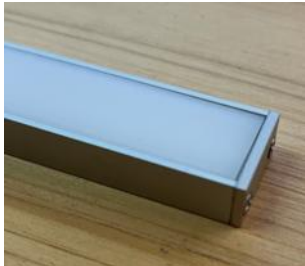

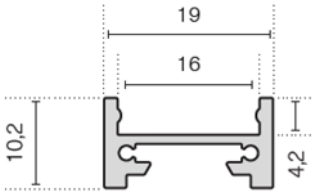
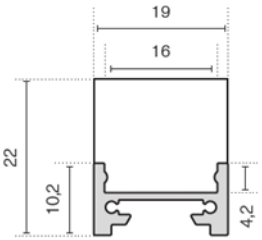


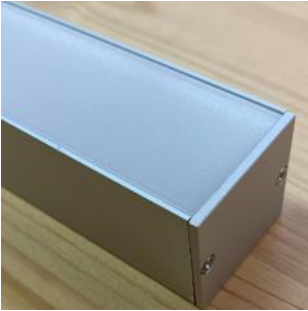
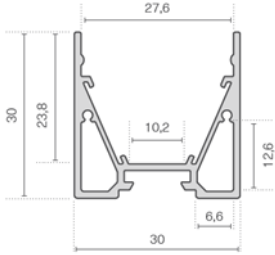
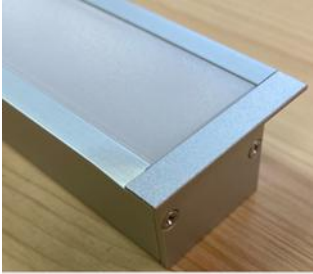
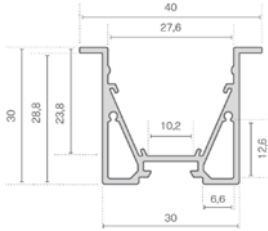
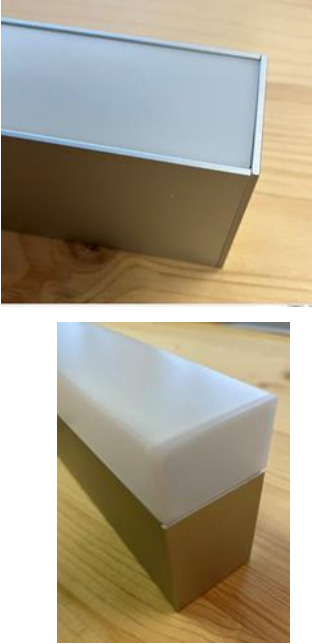
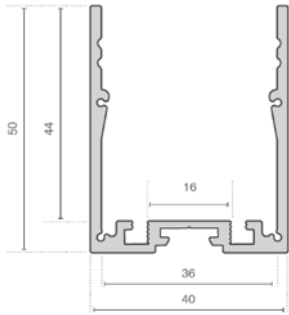
Bild	Abmessungen	Text	Typ
 	 	<p>Smartconn 1422 Blende:</p> <ul style="list-style-type: none"> <li>• opal flach</li> <li>• opal hoch</li> </ul>	A
		<p>Smartconn1416 Blenden:</p> <ul style="list-style-type: none"> <li>• opal flach</li> </ul>	B
		<p>Smartconn2422 Blenden:</p> <ul style="list-style-type: none"> <li>• opal flach</li> </ul>	C

		<p>Smartconn 2130/U5130 Blenden:</p> <ul style="list-style-type: none"> <li>• opal flach</li> <li>• opal hoch</li> </ul>	<p><b>D</b></p>
		<p>Smartconn Eckprofil 2020 45° Blenden:</p> <ul style="list-style-type: none"> <li>• opal flach</li> </ul>	<p><b>E</b></p>

		<p><b>Bardo flach</b> Blenden:</p> <ul style="list-style-type: none"> <li>• opal – flach</li> <li>• klar</li> <li>• Linse 30 grad</li> <li>• Opal hoch</li> </ul>	<p><b>F</b></p>
		<p><b>Laminato</b> Blenden:</p> <ul style="list-style-type: none"> <li>• opal – flach</li> <li>• klar</li> <li>• Linse 30 grad</li> </ul>	<p><b>G</b></p>
		<p><b>T-Profil</b> Blenden:</p> <ul style="list-style-type: none"> <li>• opal – flach</li> <li>• klar</li> <li>• Linse 30 grad</li> <li>• Opal hoch</li> </ul>	<p><b>H</b></p>

		<p>Angolo (Eckprofil) Blenden:</p> <ul style="list-style-type: none"> <li>• opal – flach</li> <li>• klar</li> <li>• Linse 30 grad</li> <li>• opal hoch</li> </ul>	<p>I</p>
		<p>Eckprofil 30x30 Blenden:</p> <ul style="list-style-type: none"> <li>• opal-rund</li> </ul>	<p>J</p>
 	 	<p>Eckprofil 16x16 Blenden:</p> <ul style="list-style-type: none"> <li>• Opal-rund</li> </ul> <p>opal -eckig</p>	<p>K</p>

	 	<p>Angolo 3030 Blende:</p> <ul style="list-style-type: none"> <li>• opal eckig</li> <li>• opal rund</li> </ul>	<p><b>L</b></p>
 	 	<p>Garliano Blenden:</p> <ul style="list-style-type: none"> <li>• opal flach</li> <li>• opal hoch</li> </ul>	<p><b>M</b></p>

		<p>Catania 3030 Blenden:</p> <ul style="list-style-type: none"> <li>• opal flach</li> <li>• opal hoch</li> </ul>	<p><b>N</b></p>
		<p>Catania T 4030 Blenden:</p> <ul style="list-style-type: none"> <li>• opal flach</li> <li>• opal hoch</li> </ul>	<p><b>O</b></p>
		<p>Catania 4050 Blenden:</p> <ul style="list-style-type: none"> <li>• opal flach</li> <li>• opal hoch, Höhe mit Blende: 75mm</li> <li>• in den Farben Schwarz, Weiss und Alu erhältlich.</li> </ul> <p>Betriebsgerät kann in die Leuchte integriert werden.</p>	<p><b>P</b></p>



**Diverse andere Profile (auch in RAL Farben) auf Anfrage.**

**Wir Bestücken die Profile massgenau gemäss Ihren Anforderungen.**

**LED Bänder in diversen Stärken sowie Lichtfarbe an Lager**

